

SNO-WAY®

SNOW & ICE CONTROL EQUIPMENT

INSTALLATION INSTRUCTIONS

TARP COVER KIT FOR RVB & PDE SERIES V-BOX SPREADERS

PART NUMBER:

**RVB 500 & PDE 500 - 99101117
RVB 750 & PDE 600 - 99101118
RVB 1500 & RVB 2000 - 99101294
RVB 2500 - 99101295, RVB 3000 - 99101457
RVBS 2000 & RVBS 2500 - 99101517**

HINWEIS: Deutsch beginnt auf Seite 9.

MERK: Norske begynner på side 13.

Sno-Way®, Down Pressure®, ESS®, Smart Sight®, and Smart Flash® are registered trademarks of Sno-Way International, Inc.
ProControl™, V-Wing™, E-Z Switch™, Revolution™, MaxAdjust™, SpeedLock™, and QuickJack™ are trademarks of Sno-Way International, Inc.

©2024 Sno-Way® International

97102045D



1. THINK SAFETY, ALWAYS WEAR SAFETY GLASSES WHEN PERFORMING THE OPERATIONS PRESCRIBED IN THESE INSTRUCTIONS

2. READ ALL INSTRUCTIONS CAREFULLY BEFORE ATTEMPTING INSTALLATION



TARP INSTALLATION

1. Center the aluminum tarp retention strip beneath the front lip of the hopper. (See Figure 1.)

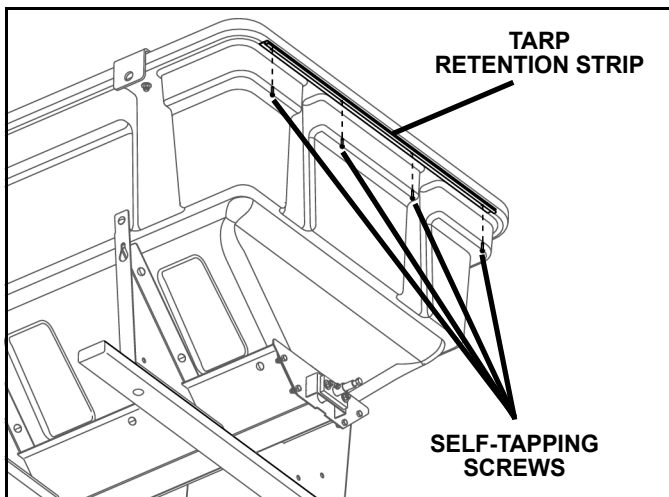


Figure 1

2. Install (4) self-tapping screws through the holes in the retention strip into the hopper lip.
3. RVBS 2000 and 2500 Only:
 - Center and position the aluminum tarp retention strip five inches below the top of the spreader frame. (See Figure 2.)

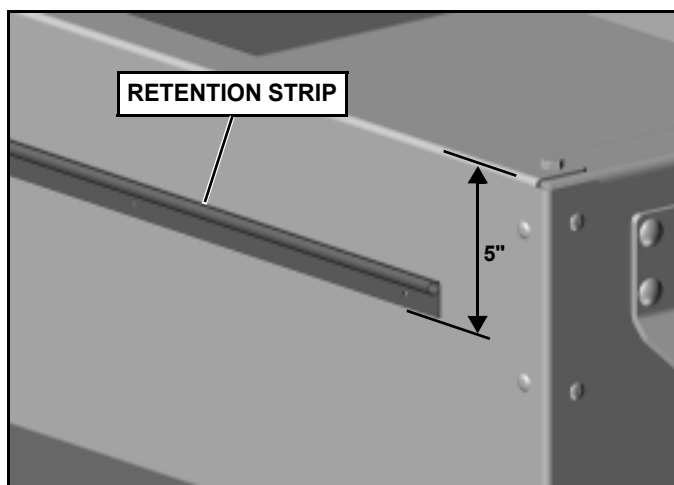


Figure 2

- Mark and drill four 3/16" holes. (See Figure 3.)

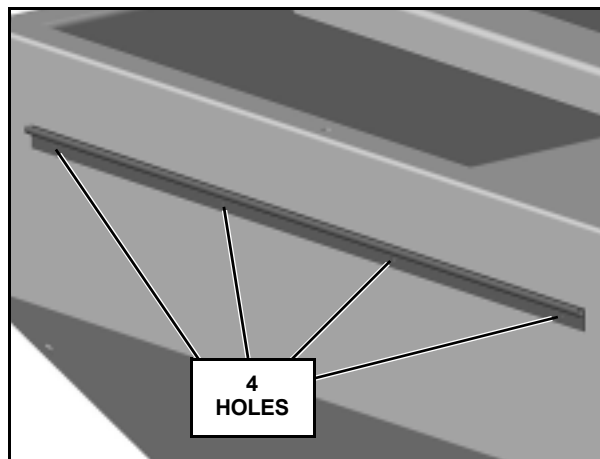


Figure 3

- Install the retention strip using (4) #10-24 x 3/4" Stainless Steel bolts, (8) nylon washers, and (4) locknuts. Make sure there is a nylon washer on each side of the retention strip. (See Figure 4.)

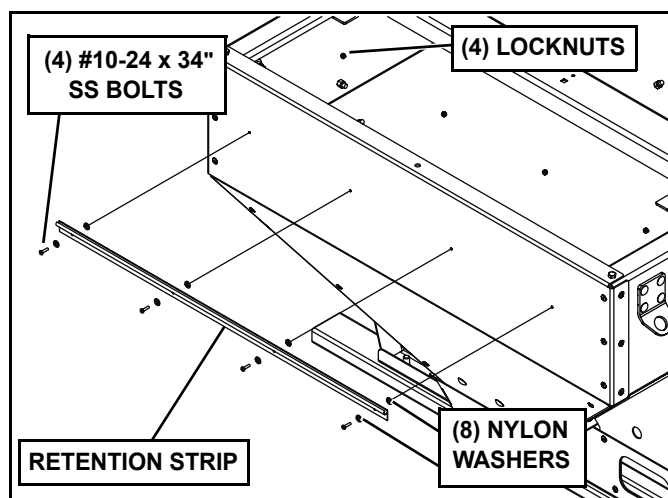


Figure 4

4. Insert the tarp white plastic extrusion on the bottom front edge of the tarp into the aluminum retention strip on the hopper. Slide the tarp across the spreader to insert the full length of the plastic extrusion into the retention strip channel. (See Figure 5.)

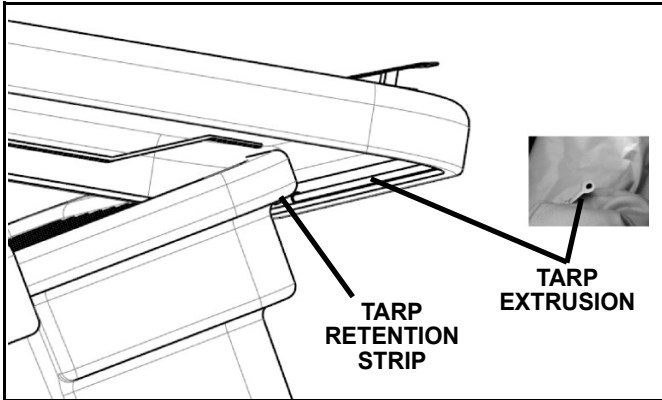


Figure 5

5. There are two retention straps attached under the front edge of the tarp at the front end of the hopper. Loop each strap underneath two bars of the top grate, and route the free end up over the grate. (See Figure 6.)

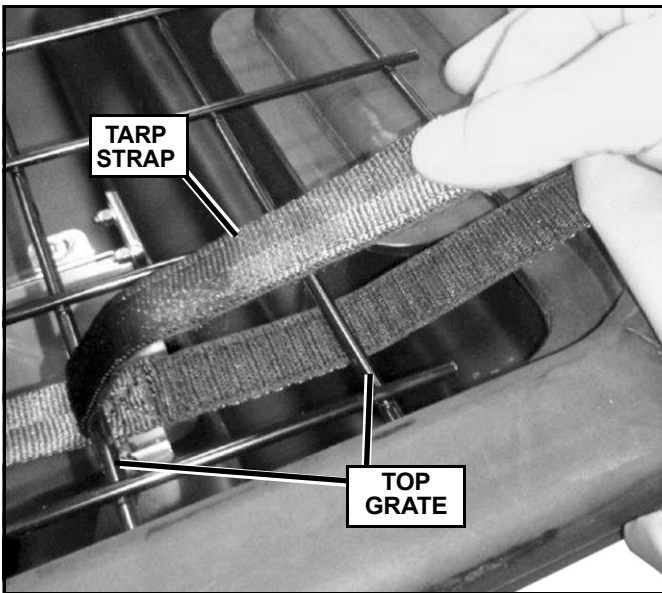


Figure 6

6. Attach the hoop and loop fastener strips on each strap together, over the bars on the grate. (See Figure 7.)

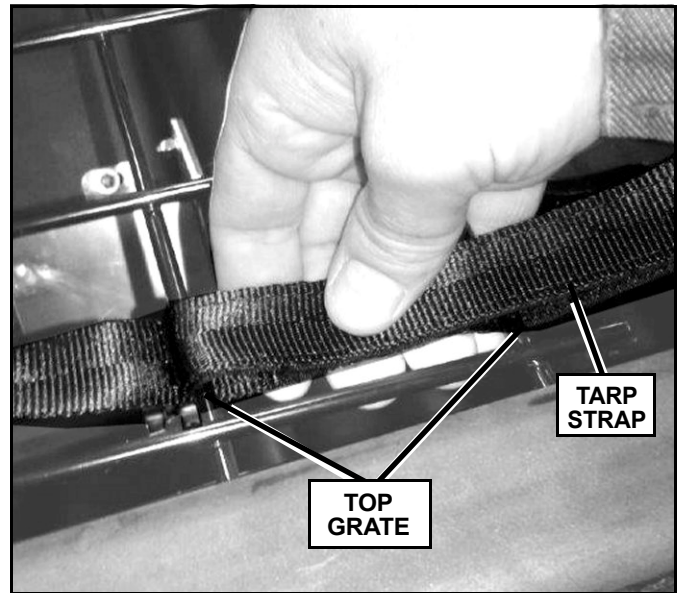


Figure 7

7. Loop any remaining strap up and around the tarp for storage.

8. RVB 3000 Only:

- Install the two rubber bushings using the 3/8"-16 x 7/8" bolts and 3/8" washers, securing them into the hopper extension. (See Figure 8.)

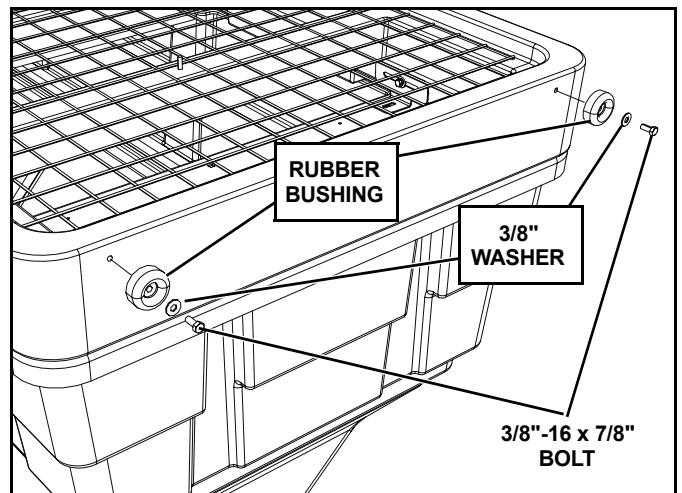


Figure 8

9. Stretch the tarp over the hopper and position the tubular rear inner edge of the tarp snugly under the rear hopper lip (See Figure 9.) or the rubber bushings (for RVB 3000 only - see Figure 8).

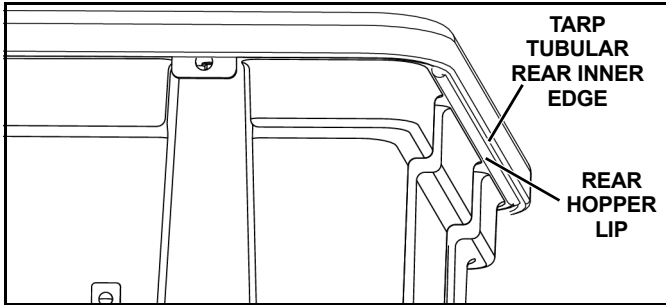


Figure 9

NOTE: The RVB 1500, 2000, 2500 & 3000 have different side rail hook retention slots. Make sure to hook them in the correct spots so not to over strain the tarp. (See Figure 10.)

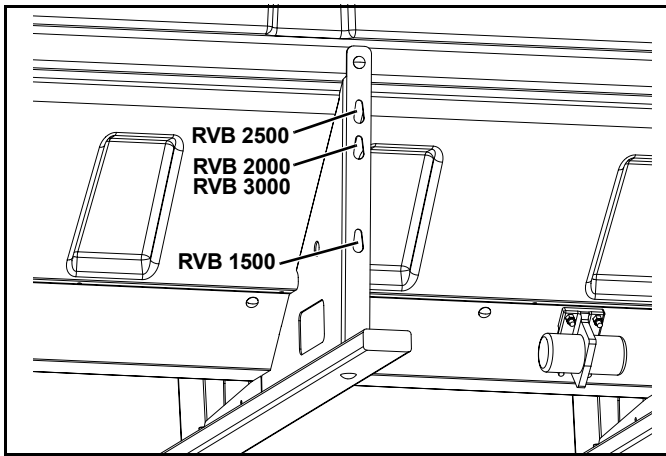


Figure 10

NOTE: The RVBS 2000 & 2500 have different side rail hook retention slots. Make sure to hook them in the correct spots so not to over strain the tarp. (See Figure 11.)

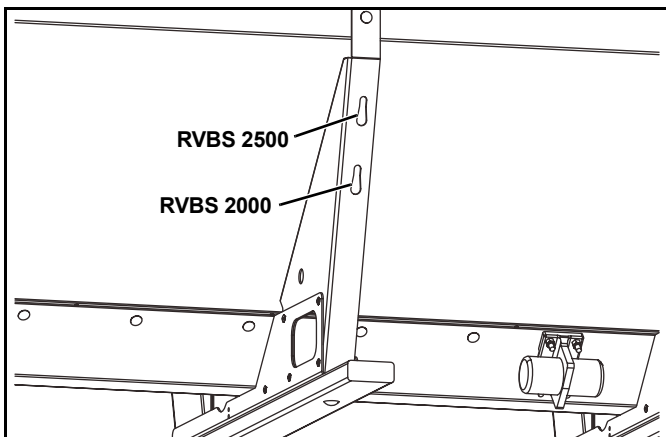


Figure 11

10. RVB 1500, 2000, 2500 & 3000 Only: Install a rubber shock strap on both sides of the tarp, connected to the center tarp grommet and the frame side rail hook retention slots. (See Figure 12.)

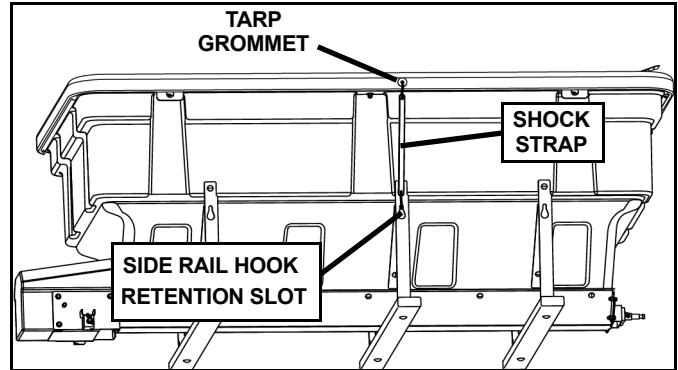


Figure 12

11. RVBS 2000 & 2500 Only:

- Install (2) rubber shock straps on both sides of the tarp, connected to the tarp grommets and the frame side rail hook retention slots. (See Figure 13.)

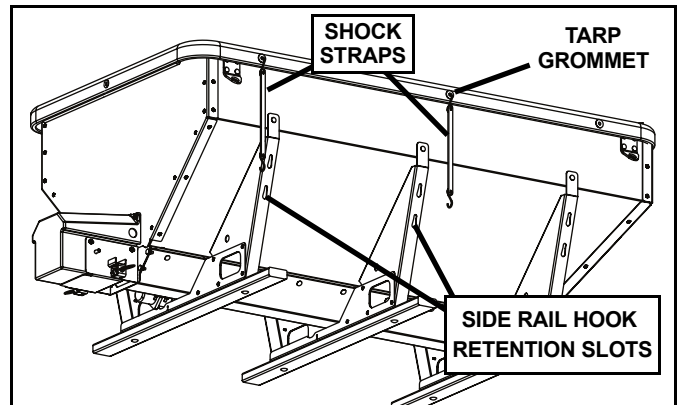


Figure 13

Open Tarp Cover

1. Disconnect rubber shock straps from the frame.
2. Pull the tarp away from the outer rear corners of the spreader, lift the rear tubular inner edge away from the hopper lip and roll the tarp up towards the front of the spreader (See Figure 14.).

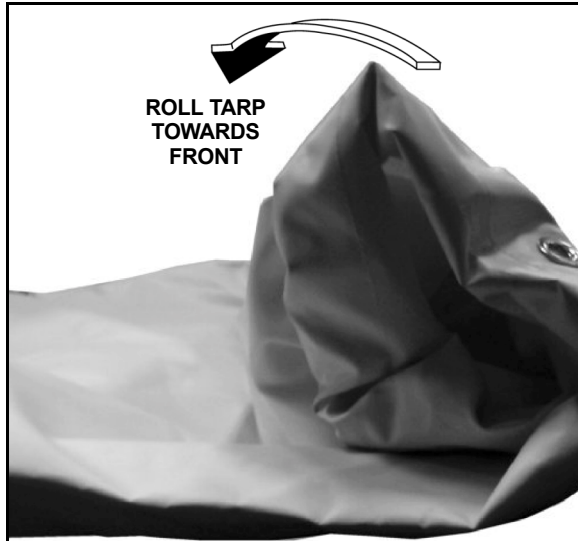


Figure 14

3. With the tarp completely rolled, secure by inserting the bottom tie down straps (See Figure 15.) into the alligator style strap clamps (See Figure 16.).

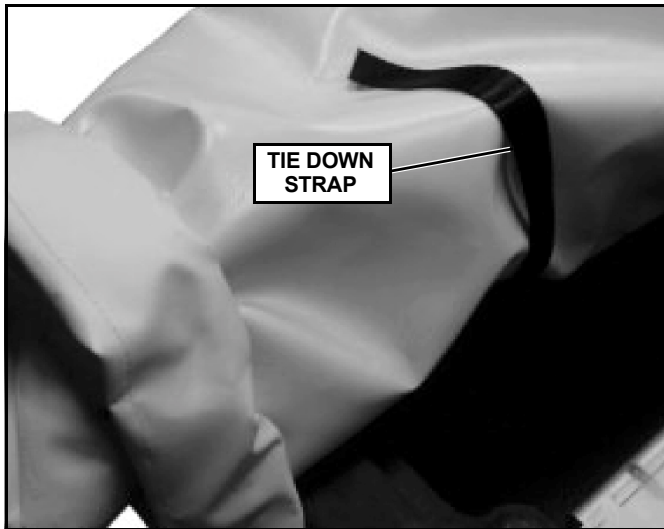


Figure 15



Figure 16

NOTES

NOTES

SNO-WAY® INTERNATIONAL, INC.



Hartford, WI 53027 USA
Website: www.snoway.com
©2024 Sno-Way® International

SNO-WAY®

SCHNEE- & EIS-STEUERUNGSGERÄT

MONTAGEANLEITUNG

ABDECKPLANEN-KIT FÜR DIE STREUER RVB & PDE

**PART NUMBER:
RVB 500 & PDE 500 - 99101154
RVB 750 & PDE 600 - 99101157
RVB 1500 & RVB 2000 - 99101328**

Sno-Way®, Down Pressure® und EIS® sind eingetragene Warenzeichen von Sno-Way International, Inc.
ProControl™, MegaBlade™, V-Wing™, E-Z Switch™, Revolution™, MaxAdjust™, SpeedLock™ und
QuickJack™ sind Warenzeichen von Sno-Way International, Inc.

©2021 Sno-Way® International



SICHERHEIT HAT OBERSTE PRIORITÄT! BEI DER DURCHFÜHRUNG DER IN DIESER ANLEITUNG BESCHRIEBENEN ARBEITEN STETS EINE SCHUTZBRILLE TRAGEN! VOR DER MONTAGE ALLE ANWEISUNGEN GRÜNDLICH DURCHLESEN!



MONTAGE DER PLANE

1. Positionieren Sie die Planenhalteschiene aus Aluminium mittig unter der vorderen Lippe des Trichters (Siehe Abb. 1-1).

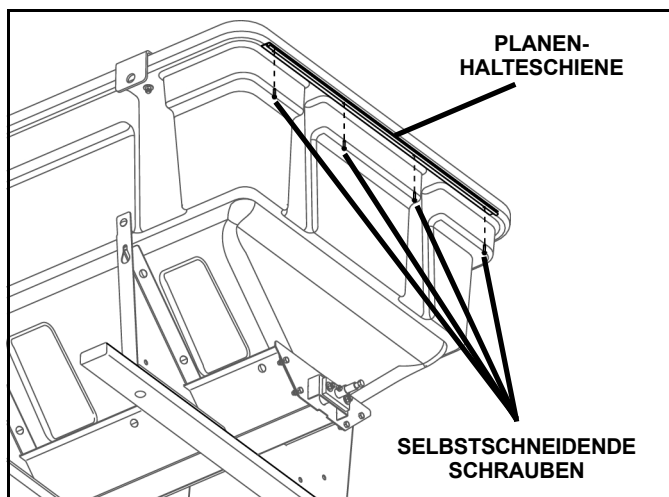


Abb. 1-1

2. Montieren Sie 4 selbstschneidende Schrauben (5) durch die Löcher in der Halteschiene in die Trichterlippe.

3. Führen Sie das weiße Kunststoffextrusionsprofil der Plane in die Halteschiene am Trichter ein. Schieben Sie die Plane über den Streuer, um das Kunststoffprofil in seiner ganzen Länge in das U-Profil der Halteschiene aus Aluminium einzuführen. (Siehe Abb. 1-2).

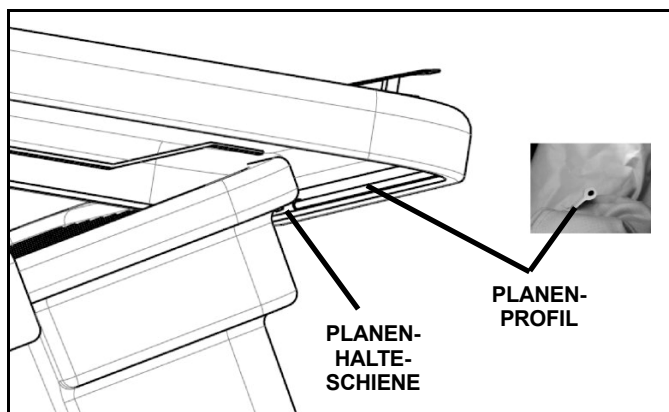


Abb. 1-2

4. Es sind zwei Haltegurte unter dem vorderen Rand der Plane an dem vorderen Ende des Trichters befestigt ist. Stecken Sie die Gurte auf jeder Seite unter zwei Verstreben des Gitters hindurch und führen Sie das freie Ende wieder oben auf das Gitter. (Siehe Abb. 1-3).

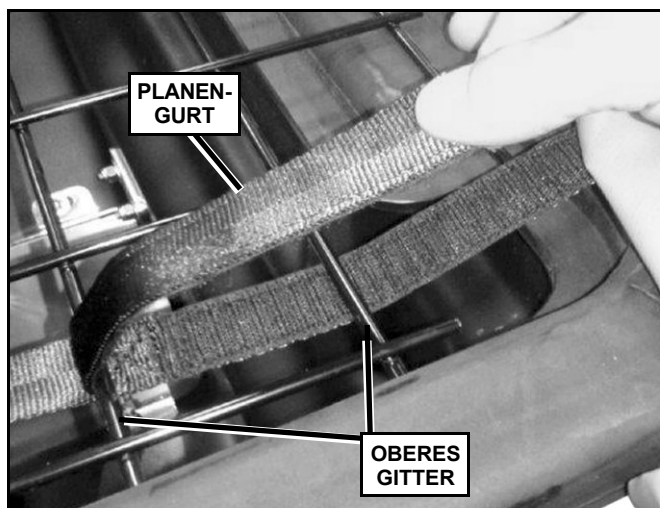


Abb. 1-3

5. Drücken Sie den Klettverschluss zusammen. (Siehe Abb. 1-4).

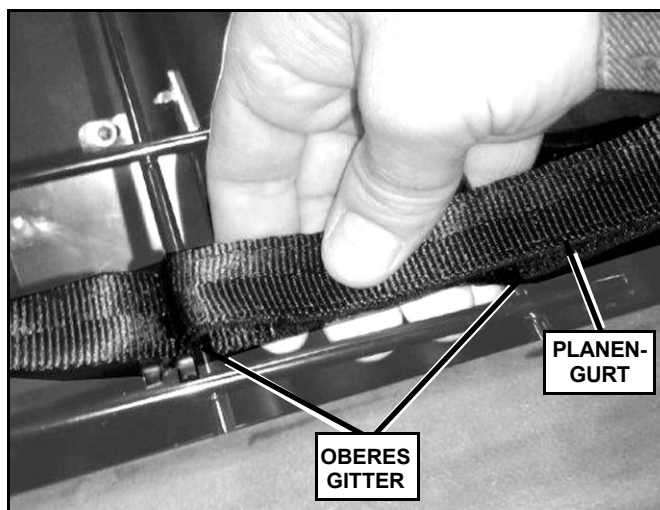


Abb. 1-4

6. Binden Sie das restliche Band um die Plane.

7. Spannen Sie die Plane über den Streuer sodass die schlauchförmige Planeninnenkante straff unter der Trichterlippe sitzt. (Siehe Abb. 1-5).

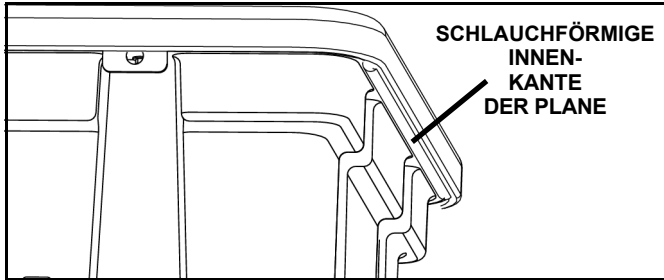


Abb. 1-5

HINWEIS: Die RVB 1500, 2000 und 2500 unterscheiden sich Haken zum Halten der Seitenschienenhaken. Stellen Sie sicher, dass Sie einhaken sie an den richtigen Stellen, um das nicht zu überdehnen Plane (Siehe Abb 1-6).

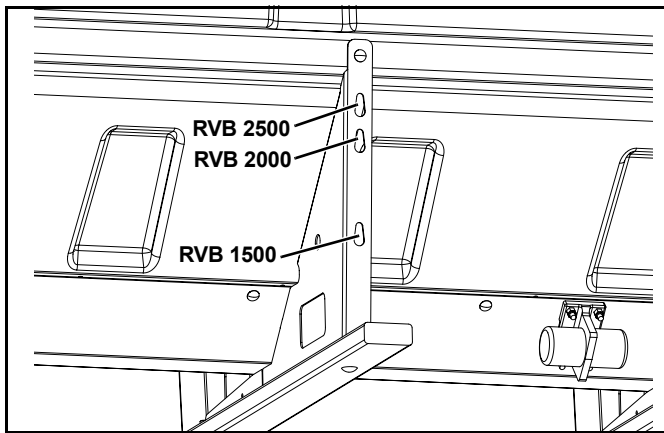


Abb. 1-6

8. Montieren Sie je eine Gummispanschnur an beiden Seiten der Plane, indem Sie diese an der mittleren Öse der Plane und in den Schlitz an der Rahmenseite befestigen (Siehe Abb. 1-7).

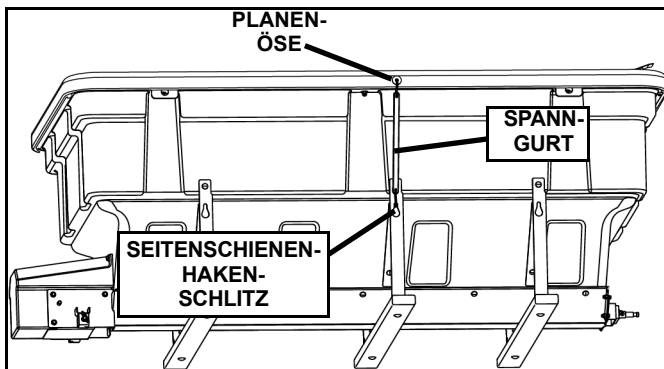


Abb. 1-7

Öffnen der Planenabdeckung

1. Lösen Sie Gummispanschnüre von der Plane.
2. Ziehen Sie die Plane von den Ecken an der Rückseite des Streuers ab. Heben Sie die hintere schlauchförmige Innenkante von der Trichterlippe ab, und rollen Sie die Plane in Richtung Vorderseite des Streuers (Siehe Abb. 1-8).



Abb. 1-8

3. Nachdem die Plane vollständig aufgerollt wurde, befestigen Sie diese durch das Einführen der unteren Befestigungsgurte (Siehe Abb. 1-9) in die gurtklemmen (Siehe Abb. 1-10).



Abb. 1-9

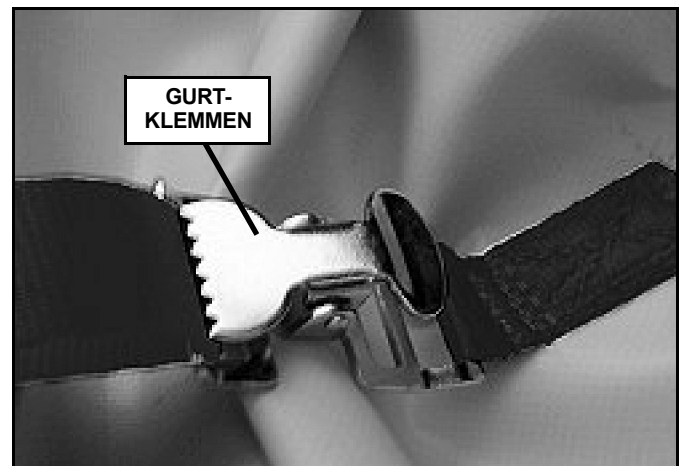


Abb. 1-10

SNO-WAY® INTERNATIONAL, INC.

SNO-WAY®
SCHNEE- & EIS-STEUERUNGSGERÄT

Hartford, WI 53027 USA
Website: www.snoway.com
©2021 Sno-Way® International

SNO-WAY®

UTSTYR FOR KONTROLL AV SNØ OG IS

INSTALLASJONS-, VEILEDNING

PRESENNING TIL V-BOX-SPREDERE RVB & PDE

**SETT DELENUMMER:
RVB 500 & PDE 500 - 99101117
RVB 750 & PDE 600 - 99101118
RVB 1500 & RVB 2000 - 99101294**

Sno-Way®, Down Pressure® og EIS® er registrerte varemerker for Sno-Way International, Inc.
ProControl™, MegaBlade™, V-Wing™, E-Z Switch™, Revolution™, MaxAdjust™, SpeedLock™, og QuickJack™
er varemerker for Sno-Way International, Inc.

©2021 Sno-Way® International



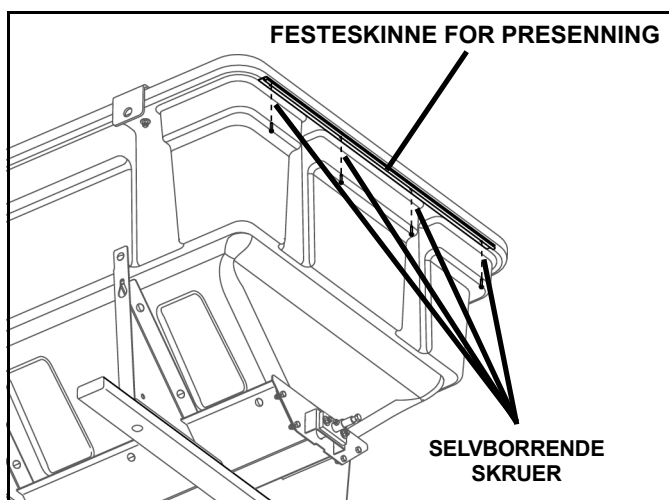
TENK SIKKERHET, HA ALLTID PÅ DEG VERNEBRILLER NÅR DU GJENNOMFØRER DE OPERASJONENE SOM ER BESKREVET I DENNE VEILEDNINGEN

LES ALL VEILEDNING NØYE FØR DU FORSØKER DEG PÅ INSTALLASJON



INSTALLASJON AV PRESENNING

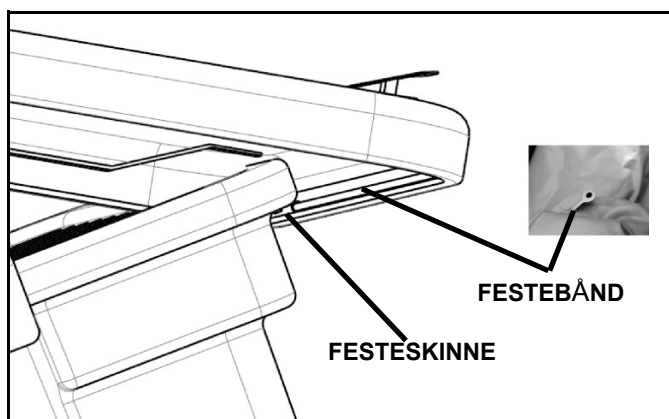
1. Senter aluminiumstarp-tilbakeholdelsesstripen under den fremre kanten på beholderen (Vennligst se Figur 1).



Figur 1

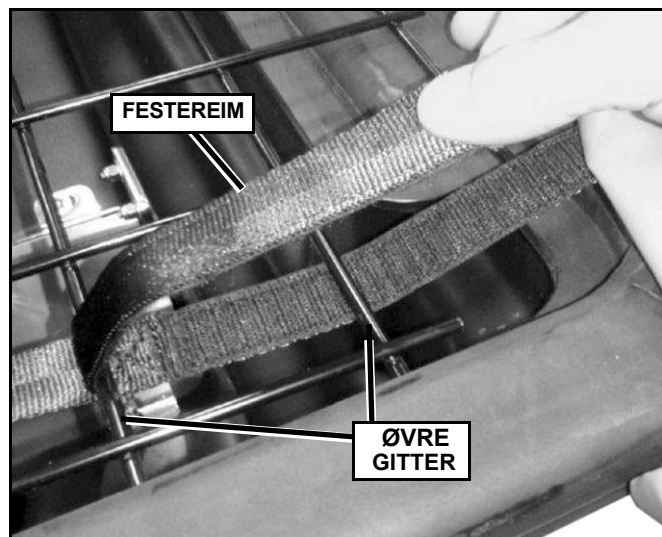
2. Monter 4 selvborrende skruer gjennom hullene i festeskinne opp i kanten på sprederen.

3. Plasser festebåndet inn i aluminiumsskinne og trekk det over sprederen slik at båndet er i hele bredden på skinnen. (Vennligst se Figur 2).



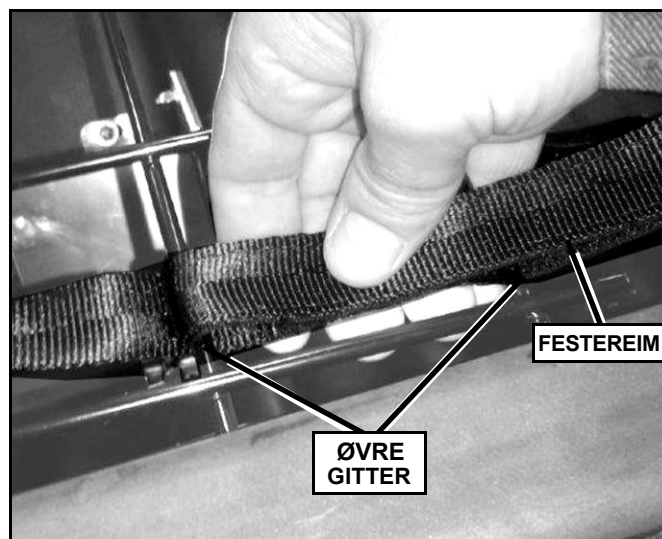
Figur 2

4. Det er to festestropper i framkanten av presentningen. Fest disse gjennom to ruter av toppristen som vist. (Vennligst se Figur 3).



Figur 3

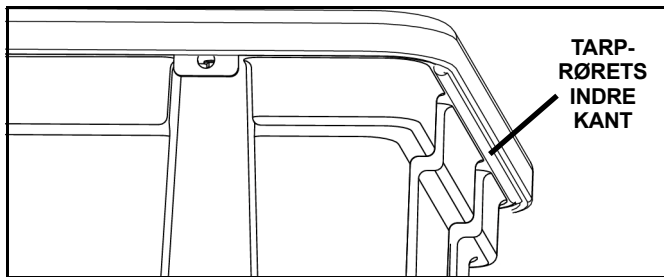
5. Fest stroppene med borrelås mot hverandre over nettingen som vist. (Vennligst se Figur 4).



Figur 4

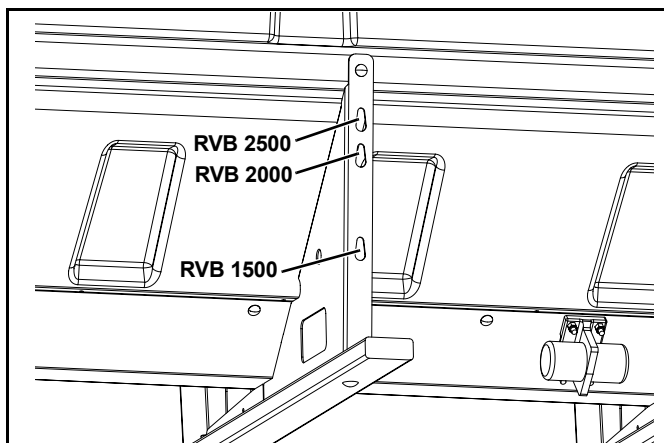
6. Loop eventuelle gjenværende troppen opp og rundt presentning for lagring.

7. Strekk presenningen over sprederen og posisjonér den rørformede bakre indre kanten på presenninge, idet du holder tilbake dekselet slik at det sitter godt under kanten på beholderen (Vennligst se Figur 5).



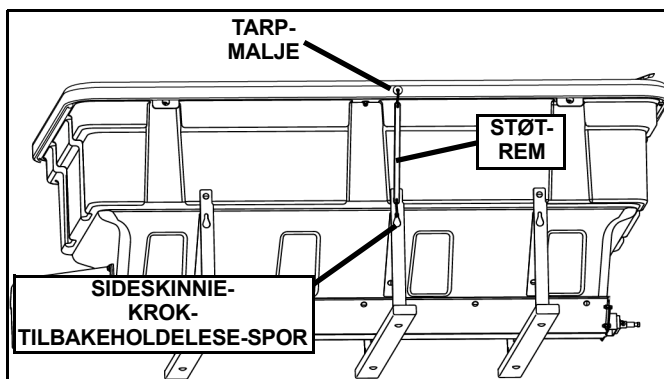
Figur 5

MERK: RVB 1500, 2000, og 2500 har forskjellige side skinne krok retensjonsspor. Pass på å koble dem i de riktige stedene, slik at du ikke overbelaster presenning (Vennligst se Figur 6).



Figur 6

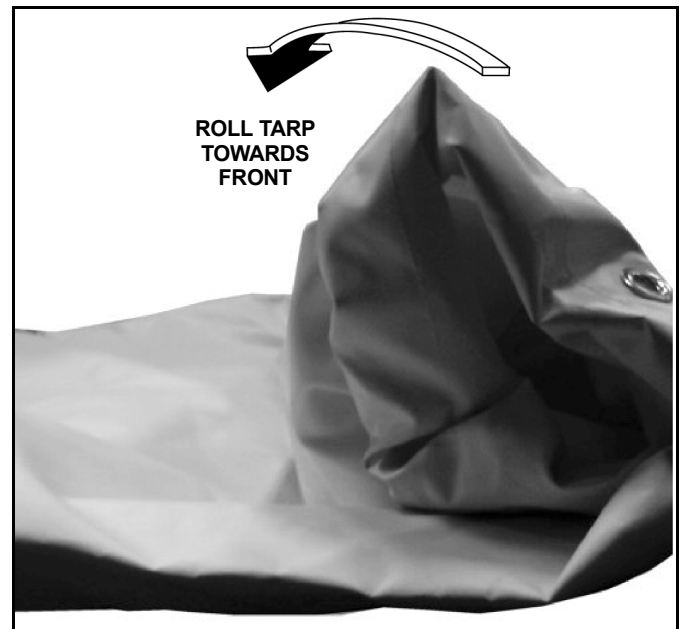
8. Sett en gummistøt-rem på hver side av tarpen, som er koblet til midttarp-maljen og rammesideskinne-kroktilbakeholdelsessporene (Vennligst se Figur 7).



Figur 7

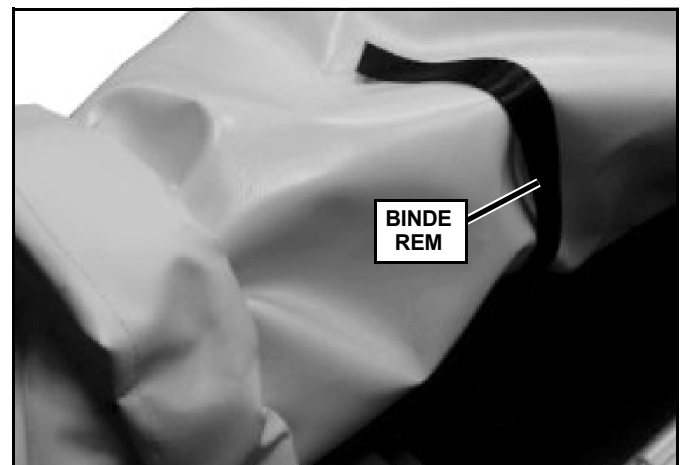
Apne tarpdeksel

1. Ta gummistøt-remmene bort fra tarpen.
2. Trekk tarpen bort fra de ytre bakre hjørnene på sprederen, løft den bakre rørformede indre kanten vekk fra kanten på beholderen og rull tarpen opp mot fronten av sprederen (Vennligst se Figur 8).

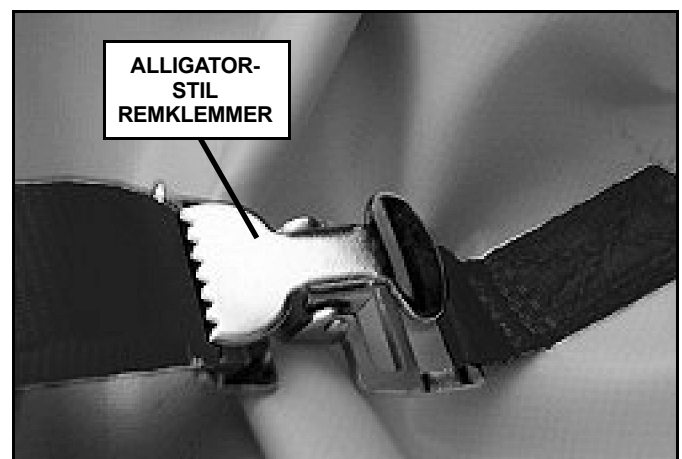


Figur 8

3. Med tarpen helt rullet over, fester du ved å sette på binderemmene til bunnen (Vennligst se Figur 9) inn i alligatorstil-remklemmene (Vennligst se Figur 10).



Figur 9



Figur 10

SNO-WAY® INTERNATIONAL, INC.

SNO-WAY®
UTSTYR FOR KONTROLL AV SNØ OG IS

Hartford, WI 53027 USA
Nettside: www.snoway.com
©2021 Sno-Way® International